

PER IMPIANTI TERMOSANITARI, GAS E LIQUIDI NON
VISCOSI, NON AGGRESSIVI E CHE NON CRISTALLIZZANO

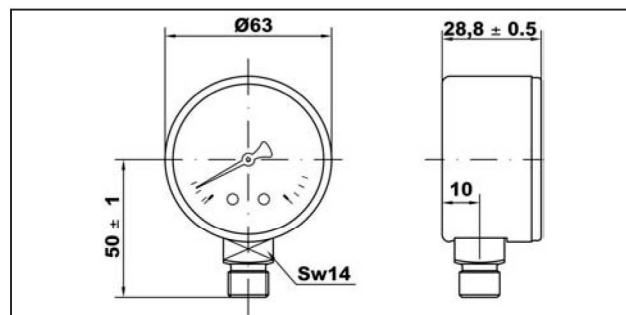
FOR HEATING INDUSTRY, GASES AND LIQUIDS NOT
VISCIOUS, NOT AGGRESSIVE AND NOT CRYSTALLISING



M1-ABS 63/R

Opzioni : vedi pagina 19

Options : see page 19



**Cassa in plastica a secco DN63 attacco radiale
indice rosso sul trasparente**

**Dry plastic case DN63 bottom entry red
adjustable pointer on window**

Materiali

Cassa: Plastica nera
Trasparente: Plastica trasparente con indice regolabile
Quadrante: Plastica bianca
Indice: Plastica nera
Attacco: Lega di rame lato quadro 14 mm
Elemento manometrico: Molla Bourdon in lega di rame, saldatura in lega di stagno ≤ 60 bar molla C, > 60 bar molla a ricciolo saldatura in lega Sn-Ag
Movimento: Lega di rame

Materials

Case: Black plastic
Window: Clear plastic with adjustable red mark pointer
Dial: White plastic
Pointer: Black plastic
Pressure connection: Cu-alloy, 14 mm flats
Pressure element: Bourdon tube Cu-alloy, soft soldered ≤ 60 bar C-type, > 60 bar helical type Sn-Ag soldered
Movement: Cu-alloy

Caratteristiche tecniche

Norme di riferimento: EN 837-1
Pressione d'esercizio: Statica: 75 % del valore di fondo scala
Fluttuante: 60 % del valore di fondo scala
Per brevi periodi: fino al valore di fondo scala
Limiti di temperatura: Ambiente: -40 ... +60 °C
Fluido: +60 °C massimo
Stoccaggio: -40 ... +60 °C
Deriva termica: ±0,04%/1Kelvin dello scostamento dalla temperatura di riferimento (+20°C)
Classe di precisione: cl. 2.5, cl. 1.6 a richiesta
Grado di protezione: IP 31 per EN 60 529 / IEC 529
Peso individuale: 0.069 kg

Technical specifications

Design: EN 837-1
Working pressure: Steady: 75 % of full scale value
Fluctuating: 60 % of full scale value
Short time: full scale value
Temperature limits: Ambient: -40 ... +60 °C
Medium: +60 °C maximum
Storage: -40 ... +60 °C
Temperature effect: Deviation from reference temperature (+20°C): ±0,04%/1K of the span
Accuracy class: cl. 2.5, cl. 1.6 on request
Degree of protection: IP 31 for EN 60 529 / IEC 529
Individual weight: 0.069 kg

Denominazione Type	Codice Part No.	Scala Pressure Range	Attacco Connection	Opzioni Options	Imballo/Conf. Box/Master	Min.ord. Min.order	€uro
M1-ABS 63/R	PA3101BB00	-1/0 bar	G1/4B	R*	100/100	300	
M1-ABS 63/R	PA3101BB02	0-1 bar	G1/4B	LF+R+QISP*	100/100	10	
M1-ABS 63/R	PA3102BB01	0-1.6 bar	G1/4B	LF+R+QISP*	100/100	10	
M1-ABS 63/R	PA3203BB02	0-2.5 bar	G1/4B	LF+R+QISP*	100/100	10	
M1-ABS 63/R	PA3204BB12	0-4 bar	G1/4B	LF+R+QISP*	100/100	10	
M1-ABS 63/R	PA3206BB13	0-6 bar	G1/4B	LF+R+QISP*	100/100	10	
M1-ABS 63/R	PA3210BB15	0-10 bar	G1/4B	LF+R+QISP*	100/100	10	
M1-ABS 63/R	PA3216BB12	0-16 bar	G1/4B	LF+R+QISP*	100/100	10	
M1-ABS 63/R	PA3225BB01	0-25 bar	G1/4B	LF+R*	100/100	10	
M1-ABS 63/R	PA3240BB00	0-40 bar	G1/4B	LF+R*	100/100	10	
M1-ABS 63/R		0-60 bar	G1/4B		100/100	300	
M1-ABS 63/R		0-100 bar	G1/4B		100/100	300	
M1-ABS 63/R		0-160 bar	G1/4B		100/100	300	
M1-ABS 63/R		0-250 bar	G1/4B		100/100	300	
M1-ABS 63/R		0-315 bar	G1/4B		100/100	300	
M1-ABS 63/R		0-400 bar	G1/4B		100/100	300	

M1-ABS 50/63/80/100/R



Opzioni soggette a lotto minimo	Options subject to minimum quantity
V - Indice rosso con settore verde regolabile	Adjustable red mark pointer with green sector

M1-ABS 40/50/63/80/100/R



Opzioni soggette a lotto minimo	Options subject to minimum quantity
AT - PTFE o-ring solo per filettature cilindriche	PTFE sealing ring on parallel threads only

M1-ABS 40/50/63/80/100/R

Solo per alte temperature versione in cl.2.5 *High temperature version cl.2.5 only*

Opzioni soggette a lotto minimo	Options subject to minimum quantity
T2 -40°C/+90°C - quadrante alluminio + indice alluminio (QA+I)	-40°C/+90°C - Aluminium dial + aluminium pointer, (QA+I)

M1-ABS 40/50/63/80/100/R

Opzioni soggette a lotto minimo	Options subject to minimum quantity
Z - Foro di passaggio 0.5 mm	Restrictor hole 0.5 mm

M1-ABS 50/63/80/100/R

Opzioni soggette a lotto minimo	Options subject to minimum quantity
MS - Movimento siliconato per antivibrazione indice	Silicone movement for dampened pointer travel

M1-ABS 40/50/63/80/100/R

Opzioni soggette a lotto minimo	Options subject to minimum quantity
Quadranti personalizzati, altre scale e attacchi a richiesta	Customized dials, other scale ranges or connections on request

Legenda Opzioni	Options Legend
* R = Indice rosso sul trasparente	* R = Red pointer on window
LF = Logo Fimet sul quadrante	LF = Fimet logo on the dial
QISP = Quadrante conforme norme ISPESL	QISP = Dial according to ISPESL standards